

cintroclear®

WATERPURIFIER & FILTRATION



- MINÉRAUX CONSERVÉS
- PAS DE REJET À L'ÉGOUT
- SANS RÉSERVOIR DE STOCKAGE

Purificateurs d'eau

Pour votre santé,
buvez et cuisinez
avec de l'eau purifiée



www.cintroclear.com



CINTROCLEAR
AC110



CINTROCLEAR
UF 400



CINTROCLEAR
UF 500

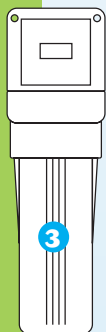


CINTROCLEAR : SES FONCTIONS

Le CINTROCLEAR® est un purificateur d'eau par ultrafiltration (UF400 – UF500) de haute performance. Equipé de 5 niveaux de filtration (UF500), il permet de solutionner les pollutions accidentelles ou chroniques, agricoles ou industrielles, d'origine chimique ou pathogène.

Tout les modèles CINTROCLEAR® seront raccordés au réseau d'eau public et seront idéalement placés à l'évier de la cuisine.

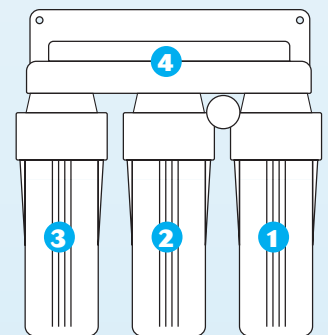
- Compact
- Robuste
- Efficace



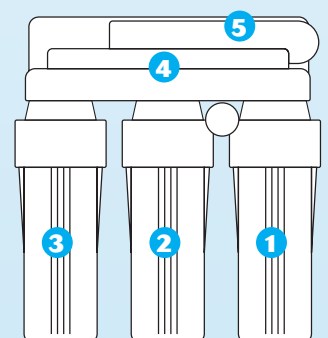
AC 110

5 MODULES SPÉCIALISÉS DE FILTRATION

- 1 Module de préfiltration 5 μ**
Retiendra les boues et matières en suspension.
- 2 Module de dénitratisation**
Réduira efficacement les taux de nitrates trop élevés.
- 3 Module charbon actif**
Charbon actif comprimé à haute pression et lié avec un polymère à haute température. Il supprimera les métaux lourds et les résidus chimiques (plomb, chlore résiduel, ...). Les goûts et odeurs déplaisants de l'eau seront également éliminés.
- 4 Module d'ultrafiltration**
Composé de tubes microporeux à 0,03 μ , il éliminera à 99,99% toute présence virale et bactérienne.
- 5 Générateur ultraviolet**
Tube à anodes sans filament (brevet mondial) à polarisation instantanée. Ce germicide ultraviolet détruit 99,99 % des germes pathogènes, bactéries, virus et autres formes de micro-organismes.



UF 400



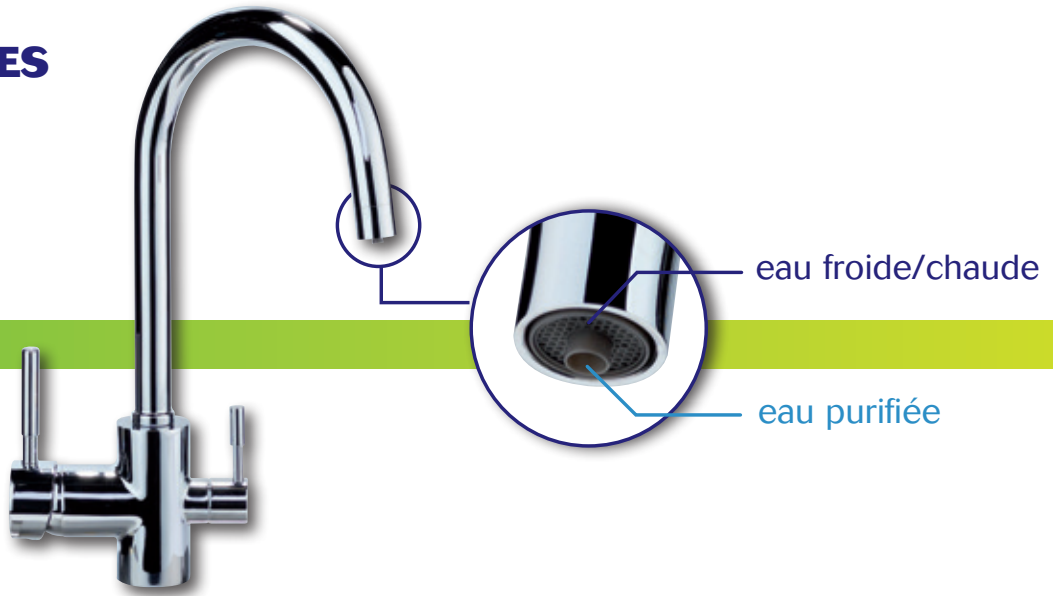
UF 500



ACCESSOIRES

MITIGEUR 3 VOIES

BRILLANT



KIT DE MONTAGE

AC UF

Le kit de montage est livré en standard 110 400 500 avec chaque purificateur.

	AC	UF
1. Visserie + chevilles de fixation du purificateur	●	●
2. Robinet d'eau pure + kit de connexion au tuyau par raccord automatique	●	●
3. Câble électrique d'alimentation du générateur ultraviolet	—	●
4. Tuyau rouge d'alimentation d'eau brute	●	●
5. Tuyau bleu d'alimentation d'eau pure	●	●
6. Accessoires de connexion du purificateur au réseau d'eau.	●	●
7. Notice de montage reprenant en détail l'ensemble des étapes du montage.	●	●



KIT DE MAINTENANCE

AC UF

Fréquence de changement : voir verso 110 400 500

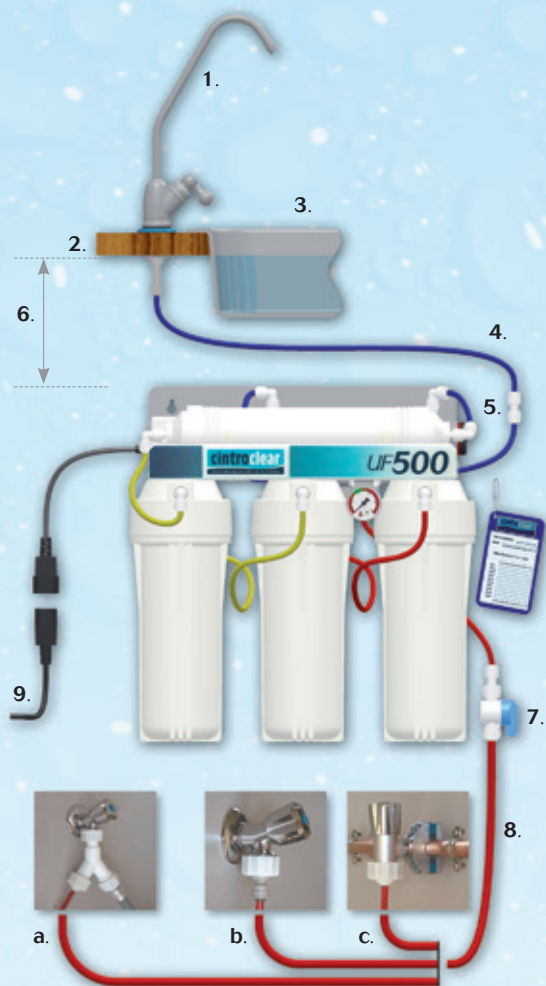
	AC	UF
A. Cartouche de préfiltration 5µ	—	●
B. Cartouche de dénitratisation	—	●
C. Cartouche charbon actif ADS 150 Qualité supérieure au pouvoir d'adsorption plus important – suppression également de métaux lourds et résidus de médicaments	●	●
D. Cartouche d'ultrafiltration	—	●
E. Clef de démontage	—	●
F. Notice détaillée reprenant toutes les étapes du processus d'entretien.	—	●
G. Cartouche charbon actif ADS 100 Essentiel pour un traitement efficace et complet contre les goûts et les odeurs de l'eau	●	—
H. Cartouche charbon actif ADS 150 + UF Excellente qualité de charbon actif AVEC ultrafiltration à 0,15µ qui élimine toute présence virale et bactérienne	●	—

● Standard ● Option

TABEAU TECHNIQUE

Type de purificateur	AC110	UF 400	UF 500
Fréquence de changement des cartouches de filtration	1x/an	1x/an	1x/an
Connexion électrique	—	—	230 V/30 mA
Pression min / max d'entrée	2 > 5 bar	2,5 > 5,5 bar	2,5 > 5,5 bar
Débit moyen d'eau pure	2 l/min	2 l/min	2 l/min
Poids à vide / en service	1,6 > 2,1 kg	5,3 > 8,7 kg	6,7 > 10,1 kg
Dimensions hors tout en mm (larg x haut x prof)	145x380x127	390x397x180	390x397x180
Qualité de l'eau brute avant purificateur : réseau d'eau public			
Connexions hydrauliques entrée / sortie du purificateur	raccords automatiques type John Guest®		

SCHEMA D'INSTALLATION



1. **Robinet d'eau pure**
2. **Plan de travail de la cuisine**
3. **Evier de cuisine**
4. **Tube bleu de sortie d'eau pure**
5. **Raccord automatique de sortie**
6. **Hauteur maximale entre le robinet et le purificateur = 3 mètres**
7. **Vanne d'entrée avec raccords automatiques**
8. **Trois types de raccordement du purificateur sur le réseau d'eau sont possibles :**
 - a. En doublé sur un robinet de lave-linge ou de lave-vaisselle déjà occupé (accessoire réf SEP 01) ;
 - b. Sur un robinet libre (accessoire réf RAC 01) ;
 - c. Directement sur une canalisation cuivre avec le raccord auto-perceur automatique sans outils (accessoire réf DIR 01).
9. **Cordon d'alimentation électrique 220 Volts (uniquement sur UF 500)**

Votre distributeur